

Cutter mélangeur TrinityPro Cutter Mélangeur 2,6 L - Vitesse Variable

REPÈRE # _____

MODELE # _____

NOM # _____

SIS # _____

AIA # _____



600992 (K26VS)

Cutter Mélangeur 2,6 L -
Vitesse Variable 500-3600
tr/min, prise Schuko

Description courte

Repère No.

Cutter mélangeur de table. Cuve en inox de 2,6 litres avec racleur de cuve et orifice central pour ajout de produits pendant le cycle d'utilisation. Couvercle transparent. Rotor couteaux microdentés. Les lames inclinées et la forme de la cuve assurent un mélange homogène. Tous les ingrédients sont traités uniformément et rapidement grâce à un mouvement spécial généré à l'intérieur de la cuve. Le système de sécurité empêche le démarrage accidentel de l'appareil. Toutes les parties en contact avec les aliments sont amovibles et passent au lave-vaisselle. Boutons plats, étanches et faciles à nettoyer.

Vitesse variable (500 à 3600 tr/mn).

Caractéristiques principales

- Cutter mélangeur émulsionneur de table permettant de hacher, mélanger, broyer, émulsionner et préparer de la pâte.
- Comprend une cuve en inox de 2,6 litres avec un rotor couteaux microdentés.
- Racleur de cuve inclus pour des résultats homogènes et lisses (émulsions) et un fonctionnement continu.
- Couvercle transparent avec ouverture pour ajouter les ingrédients en cours de préparation.
- Tous les ingrédients sont mélangés uniformément et rapidement grâce à un mouvement spécial à l'intérieur de la cuve.
- Panneau de commande plat et étanche avec bouton marche/arrêt et fonction « pulse ».
- Fonction pulse pour un travail de précision et pour broyer de gros morceaux.
- Toutes les parties en contact avec les aliments sont entièrement démontables sans outils et sont lavables au lave-vaisselle.
- Certification ErgoCert pour la conception ergonomique et la facilité d'utilisation.
- Productivité jusqu'à 50 couverts par service.
- 9 niveaux de vitesse pour des résultats extra lisses et une émulsion à grande vitesse.

Construction

- Bol en inox AISI 304.
- Lames micro-dentées en inox AISI 420 et racleur de cuve ergonomique en matériau composite pour un mélange uniforme.
- Modèle compact, facile à déplacer et à stocker.
- Panneau de commande plat étanche IPX5 (IP55).
- Interrupteur principal ON/OFF à l'arrière de l'appareil
- Moteur industriel asynchrone, très fiable et silencieux. Arbre du moteur en inox.
- Vitesse variable : 500 - 3600 tr/mn
- Puissance 750 W.
- Sécurité alimentaire assurée conformément aux directives européennes. Les matériaux en contact avec les aliments, sont sans BPA.
- La sécurité des produits est conforme aux directives européennes, et aux normes internationales de santé et de sécurité.

APPROBATION: _____

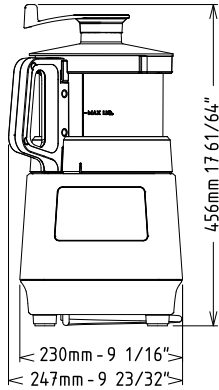
Accessoires inclus

- 1 X Couvercle transparent pour Cutter Mélangeur cuve 2,6L PNC 650117
- 1 X Rotor couteaux microdentés pour cutter mélangeur 2,6 litres PNC 650226
- 1 X Cuve inox 2,6 litres pour cutter mélangeur PNC 650228
- 1 X Racleur pour cuve cutter mélangeur 2,6 litres PNC 650230

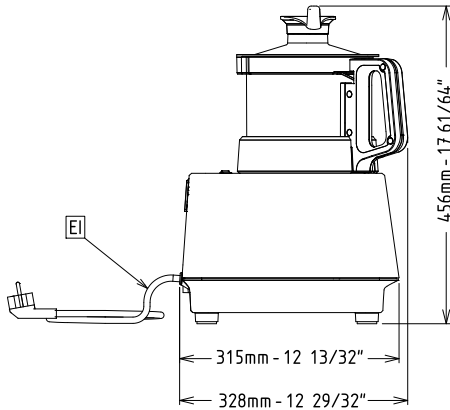
Accessoires en option

- Couvercle transparent pour Cutter Mélangeur cuve 2,6L PNC 650117
- Couvercle transparent pour Cutter Mélangeur cuve 3,6L PNC 650118
- Rotor couteaux microdentés pour cutter mélangeur 2,6 litres PNC 650226
- Rotor couteaux lisses pour cutter mélangeur 2,6 litres PNC 650227
- Cuve inox 2,6 litres pour cutter mélangeur PNC 650228
- Cuve transparente copolyester 2,6 litres pour cutter mélangeur PNC 650229
- Racleur pour cuve cutter mélangeur 2,6 litres PNC 650230
- Kit cuve inox 2,6L comprenant une cuve 2,6L, un rotor microdentés, couvercle et racleur de cuve PNC 650231
- Rotor couteaux microdentés pour cutter mélangeur 3,6 litres PNC 650233
- Rotor couteaux lisses pour cutter mélangeur 3,6 litres PNC 650234
- Cuve inox 3,6 litres pour cutter mélangeur PNC 650235
- Racleur pour cuve cutter mélangeur 3,6 litres PNC 650236

Avant

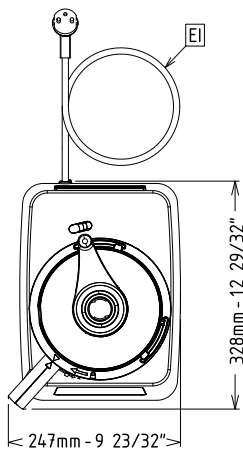


Côté



EI = Connexion électrique

Dessus



Électrique

Voltage :	220-240 V/1N ph/50/60 Hz
Puissance de raccordement	0.75 kW
Total Watts :	0.75 kW

Capacité

Rendement :	
Capacité	2.6 litre

Informations générales

Largeur extérieure	247 mm
Profondeur extérieure	328 mm
Hauteur extérieure	456 mm
Poids brut :	16.6 kg
Viande hâchée :	0 kg
Mayonnaise :	0 kg
Pâtisserie :	0 kg